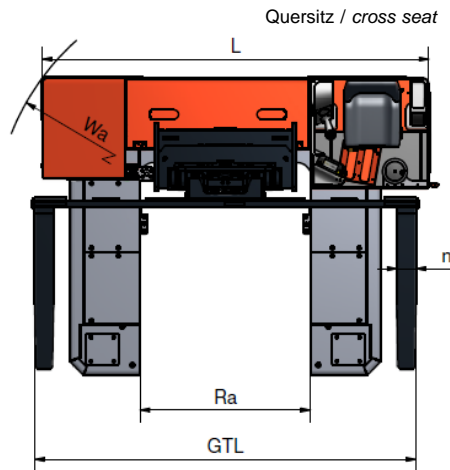
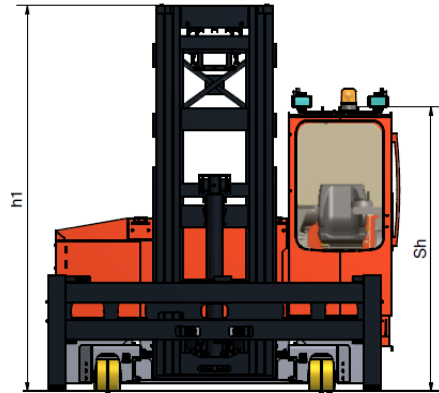


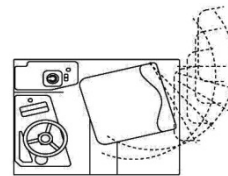
Serie 2121 - PU / EL, Modell M 15 / 20 / 25 / 30

HUBTEX.

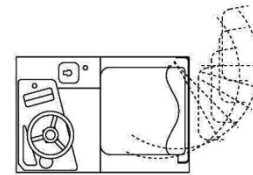
- Mehrwegelenkung
- Elektroantrieb
- Tragfähigkeiten bis 3000 kg
- Hubhöhen bis 7500 mm
- Nutzbreite bis 1600 mm



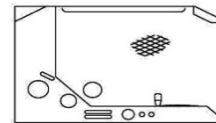
Kabinentypen / cabin types



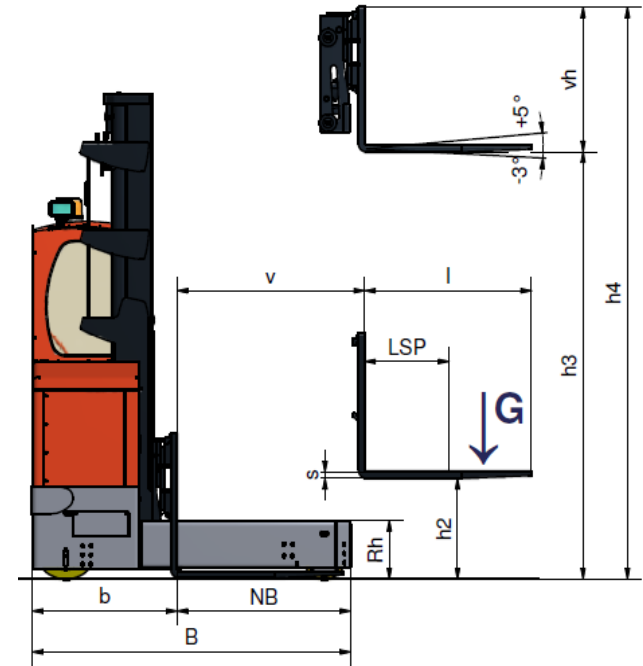
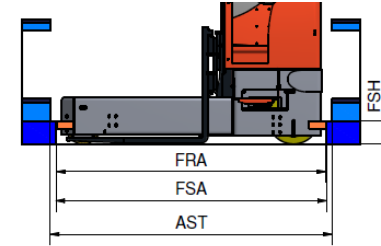
Diagonalsitz / diagonal seat



Längssitz / lateral seat



Standkabine / stand up cabin



ELEKTRO-MEHRWEGE-SEITENSTAPLER

Kernzeichen	1.1	Serie		2121-PU1				2121-PU				2121-EL			
	1.2	Typ	Typenzeichen des Herstellers		M 15	M 20	M 15	M 20	M 25	M 30	M 15	M 20	M 25	M30	
	1.3	Tragfähigkeit	Q bei Standardhubhöhe	kg	1500	2000	1500	2000	2500	3000	1500	2000	2500	3000	
	1.4	bei Lastschwerpunkt	LSP = Abstand	mm	600	600	600	600	600	600	600	600	600	600	
	1.6	Fahrtrieb	Elektro / Diesel / LPG		Elektro	Elektro	Elektro	Elektro	Elektro	Elektro	Elektro	Elektro	Elektro	Elektro	
	1.7	Lenkungsart	V = Vierwege / M = Mehrwege / 2 = Zweifwege		M	M	M	M	M	M	M	M	M	M	
	1.7.1	Sitztyp	Q = Quer / D = Diagonal / L = Längs / SU = Stand		Q / D / L / SU	Q / D / L / SU	Q / D / L / SU	Q / D / L / SU	Q / D / L / SU	Q / D / L / SU	Q / D / L / SU	Q / D / L / SU	Q / D / L / SU	Q / D / L / SU	
	1.8	Bereifung	PU = Vulkollan / EL = Elastik		PU	PU	PU	PU	PU	PU	EL	EL	EL	EL	
	1.9	Räder (X = angetrieben)	Anzahl	Stück	6 / 1X	6 / 1X	6 / 2X	6 / 2X	6 / 2X	6 / 2X	6 / 2X	6 / 2X	6 / 2X	6 / 2X	
Abmessungen	2.1	Hubgerüst	h3 = Hub Standard / max.	mm	3000 - 7500	3000 - 7500	3000 - 7500	3000 - 7500	3000 - 7500	3000 - 7500	3000 - 6000	3000 - 6000	3000 - 6000	3000 - 6000	
	2.2.1	Gabelquerschnitt	s / b = Dicke / Breite	mm	40 / 120	40 / 120	40 / 120	40 / 120	45 / 120	45 / 120	40 / 120	40 / 120	45 / 120	45 / 120	
	2.2.2	Gabellänge	l = NB von / bis	mm	800 - 1400	800 - 1400	800 - 1600	800 - 1600	800 - 1600	800 - 1600	800 - 1600	800 - 1400	800 - 1400	800 - 1400	
	2.2.3	Gabelneigung	Standard	Grad	+5 / -3	+5 / -3	+5 / -3	+5 / -3	+5 / -3	+5 / -3	+5 / -3	+5 / -3	+5 / -3	+5 / -3	
	2.3.1	Maße über alles	L = Rahmenlänge	mm	2760	2760	2760	2760	2760	2760	2760	2760	2760	2760	
	2.3.2		Sh = Höhe über Fahrerschutzdach "Q"	mm	2470	2470	2470	2470	2470	2470	2495	2495	2495	2495	
	2.3.3		b = Vorbaumaß	mm	760 - 1030	760 - 1030	760 - 1030	760 - 1030	780 - 1030	780 - 1030	760 - 1030	760 - 1030	780 - 1030	780 - 1030	
	2.3.4		NB = Nutzbreite von / bis	mm	800 - 1400	800 - 1400	800 - 1600	800 - 1600	800 - 1600	800 - 1600	800 - 1600	800 - 1600	800 - 1600	800 - 1600	
	2.3.5		B = Rahmenbreite (bei NB 1200mm)	mm	1960 - 2230	1960 - 2230	1960 - 2230	1960 - 2230	1980 - 2230	1980 - 2230	1960 - 2230	1960 - 2230	1980 - 2230	1980 - 2230	
	2.3.6		Rh = Lastbetthöhe	mm	375	375	375	375	375	375	500	500	500	500	
	2.3.7		Ra = Lastbettöffnung	mm	1340	1340	1340	1340	1340	1340	1340	1340	1340	1340	
	2.4	Mastvorschub	V (bei NB 1200 mm)	mm	1300	1300	1300	1300	1300	1300	1300	1300	1300	1300	
	2.5.2	Arbeitsgangbreite	AST (bei NB 1200 mm)	mm	2160 - 3230	2160 - 3230	2160 - 3230	2160 - 3230	2160 - 3230	2160 - 3230	2160 - 3230	2160 - 3230	2160 - 3230	2160 - 3230	
Gew.	3.1	Eigengewicht	inkl. Batterie	ca. kg	4400	4700	4500	4800	5000	5200	4700	5000	5200	5200	
	3.2	spez. Bodendruck	inkl. Nennlast (statisch)	N/cm²	420	440	430	450	460	480	290	295	300	300	
Leistungen	4.1	Standsicherheit	nach CE-Richtlinie	ja/nein	ja	ja	ja	ja	ja	ja	ja	ja	ja	ja	
	4.2.1	Geschwindigkeiten	Fahren mit / ohne Nennlast	km/h	6 / 6	6 / 6	8 / 8	8 / 8	8 / 8	8 / 8	8 / 8	8 / 8	8 / 8	8 / 8	
	4.2.2		Heben mit / ohne Nennlast	m/s	0,24 / 0,30	0,22 / 0,30	0,24 / 0,30	0,22 / 0,30	0,20 / 0,30	0,20 / 0,30	0,24 / 0,30	0,22 / 0,30	0,20 / 0,30	0,20 / 0,30	
	4.2.3		Senken mit / ohne Nennlast	m/s	0,30 / 0,28	0,31 / 0,28	0,30 / 0,28	0,31 / 0,28	0,32 / 0,28	0,33 / 0,28	0,30 / 0,28	0,31 / 0,28	0,32 / 0,28	0,32 / 0,28	
	4.2.4		Mastvorschub mit / ohne Nennlast	m/s	0,20 / 0,20	0,20 / 0,20	0,20 / 0,20	0,20 / 0,20	0,20 / 0,20	0,20 / 0,20	0,20 / 0,20	0,20 / 0,20	0,20 / 0,20	0,20 / 0,20	
	4.3.1	Steigvermögen	max. mit / ohne Nennlast	%	3 / 5	3 / 5	8 / 12	8 / 12	8 / 12	7 / 12	6 / 9	6 / 9	6 / 9	6 / 9	
Fahrwerk	5.1.1	Reifen	Anzahl Lastseite / Fahrerseite	Stück	4 / 2	4 / 2	4 / 2	4 / 2	4 / 2	4 / 2	4 / 2	4 / 2	4 / 2	4 / 2	
	5.1.2		Abmessungen Lasträder	mm	250 x 80						377 x 110				
	5.1.3		Abmessungen Antriebsräder	mm	343 x 114						365 x 160				
	5.3	Bodenfreiheit		mm	75	75	75	75	75	75	90	90	90	90	
	5.4.1	Betriebsbremsen			über Fahrpedal / Joystick aktivierte Gegenstrombremse										
	5.4.2	Feststellbremse			elektromagnetisch gelüftete Federkraftbremse										
Antrieb	6.1.1	Batterie	Spannung / Kapazität	V/Ah	48 V - 4 EPzS - 620 Ah / 48 V - 5 EPzS - 775 Ah										
	6.1.2		Minimalgewicht	kg	1005	1005	1005	1005	1005	1005	1005	1005	1005	1005	
	6.2.1	Elektromotoren	Fahrmotor (s2 = 60 min)	kW	1 x 4,0	1 x 4,0	2 x 4,0	2 x 4,0	2 x 4,0	2 x 4,0	2 x 4,0	2 x 4,0	2 x 4,0	2 x 4,0	
	6.2.2		Hubleistung	kW	1 x 8,0	1 x 8,0	1 x 8,0	1 x 8,0	1 x 8,0	1 x 8,0	1 x 8,0	1 x 8,0	1 x 8,0	1 x 8,0	
	6.2.3		Lenkleistung	kW	1 x 3,0	1 x 3,0	1 x 3,0	1 x 3,0	1 x 3,0	1 x 3,0	1 x 3,0	1 x 3,0	1 x 3,0	1 x 3,0	
	6.3.1	Schaltung	Art		AC-Steuerung	AC-Steuerung	AC-Steuerung	AC-Steuerung	AC-Steuerung	AC-Steuerung	AC-Steuerung	AC-Steuerung	AC-Steuerung	AC-Steuerung	
	6.4	Getriebe	Art		Kegel-Stirnrad	Kegel-Stirnrad	Kegel-Stirnrad	Kegel-Stirnrad	Kegel-Stirnrad	Kegel-Stirnrad	Kegel-Stirnrad	Kegel-Stirnrad	Kegel-Stirnrad	Kegel-Stirnrad	
	6.5	Arbeitsdruck	für Anbaugeräte	bar	180	180	180	180	180	180	180	180	180	180	